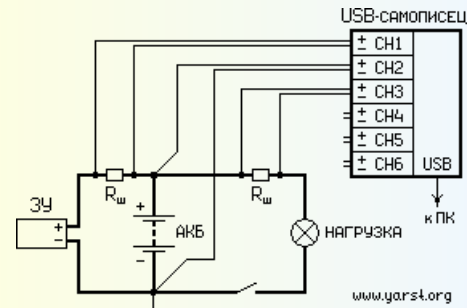
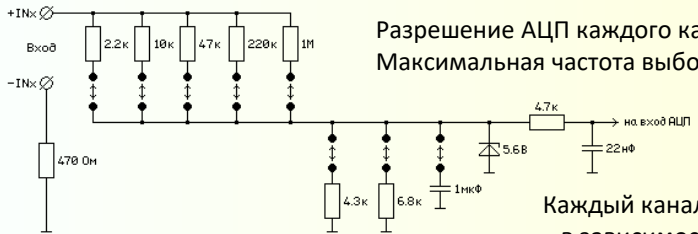


от 0...+1.1В до 0...+420В
 6 каналов
 Гальваническая
 изоляция каналов



Имеет 6 гальванически изолированных каналов, напряжение изоляции 420В
 Каждый канал имеет 16 диапазонов входного напряжения от 0...1.1В до 0...420В
 Диапазоны выбираются индивидуально для каждого канала с помощью делителя

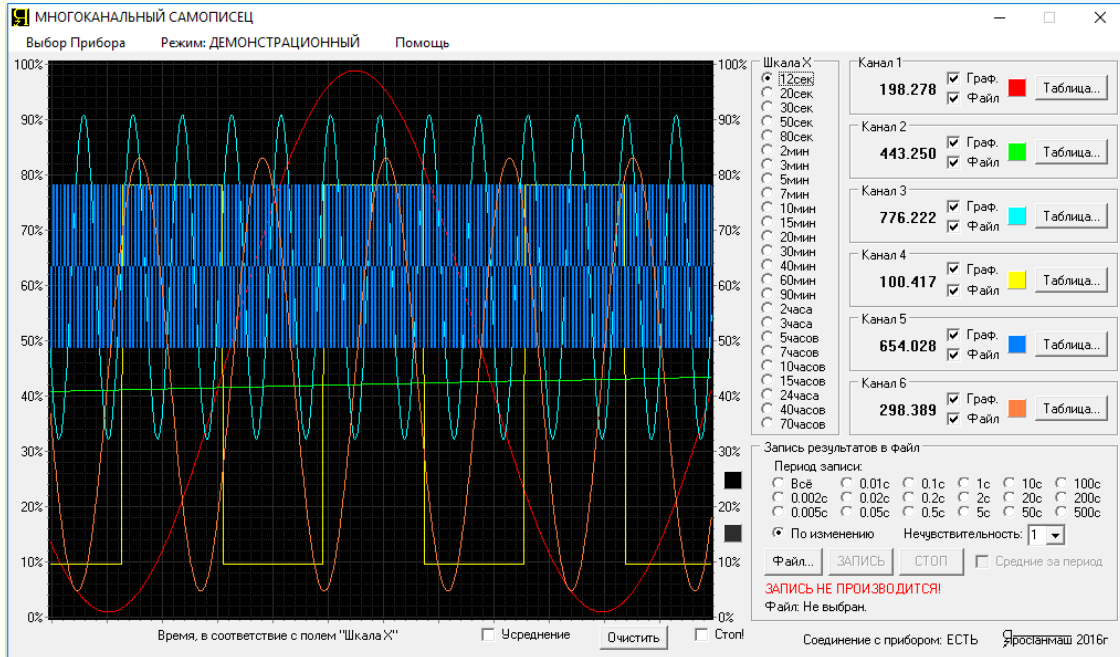


Разрешение АЦП каждого канала – 10 бит (1024 дискреты)
 Максимальная частота выборок для каждого канала – 2 кГц



Каждый канал калибруется индивидуально,
 в зависимости от конкретного коэффициента деления и датчика.

№	Измеряемое напряжение, В
1	0 ... 1.1
2	0 ... 1.5
3	0 ... 1.7
4	0 ... 2
5	0 ... 2.7
6	0 ... 3.7
7	0 ... 5.3
8	0 ... 8.7
9	0 ... 13
10	0 ... 21
11	0 ... 37
12	0 ... 57
13	0 ... 93
14	0 ... 163
15	0 ... 257
16	0 ... 420



Yarst@mail.ru www.yarst.org

+7(926)590-71-52
 +7(977)487-55-69

- ✓ Можно включить в любые точки измеряемой схемы, не заботясь о потенциалах!
- ✓ Интерфейс USB
- ✓ Пружинные клеммники
- ✓ Защита от помех и статических разрядов
- ✓ ПО в комплекте

Сделано в России!